



METALSINOS
home

METALSINOS HOME 2013

MAC100

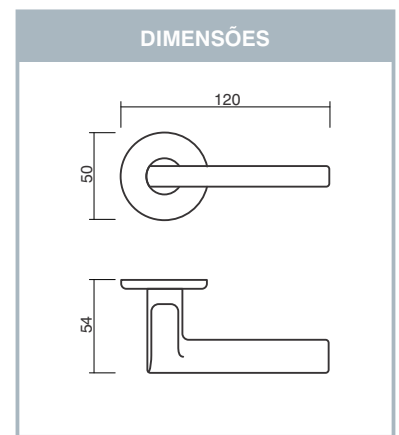


MAC100



MAC100-A1I1

acabamento CROMADO



MAC100-A2B1

acabamento CROMADO ESCOVADO



MAC100-A1E1

acabamento ÔNIX



MAC100-A1I1

acabamento OURO VELHO

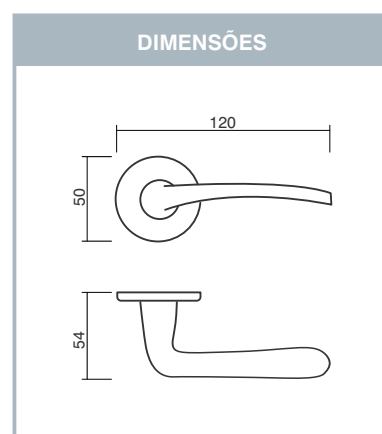
MAC200



MAC200



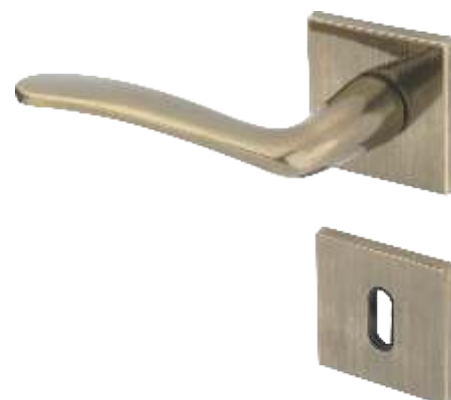
MAC200-B1I1
acabamento CROMADO



MAC200-A2B1
acabamento CROMADO ESCOVADO



MAC200-A1E1
acabamento ÔNIX



MAC200-B1I1
acabamento OURO VELHO

MAC300



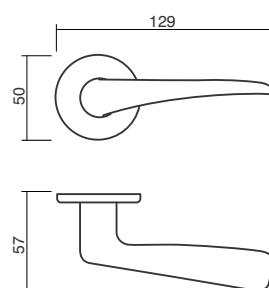
MAC300



MAC300-A1I1

acabamento CROMADO

DIMENSÕES



MAC300-A2B1

acabamento CROMADO ESCOVADO



MAC300-A1E1

acabamento ÔNIX



MAC300-B1I1

acabamento OURO VELHO

MAC400

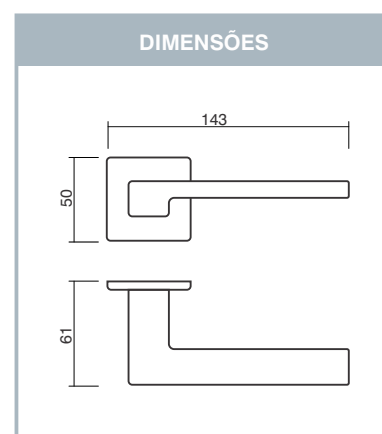


MAC400



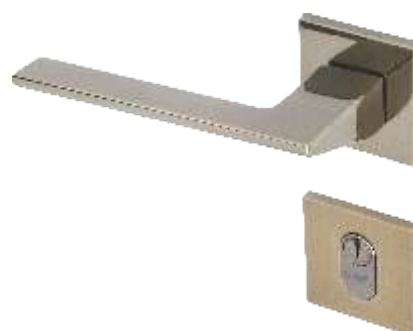
MAC400-B1I1

acabamento CROMADO ESCOVADO



MAC400-B1B1

acabamento ÔNIX



MAC400-B1E1

acabamento OURO VELHO

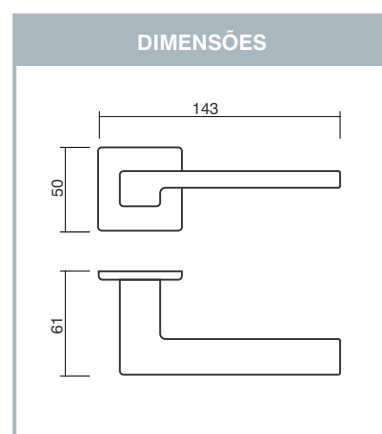
MAC420



MAC420



MAC420-B2E1
acabamento CROMADO



MAC420-B2I1
acabamento CROMADO ESCOVADO



MAC420-B2B1
acabamento OURO VELHO

MAC500

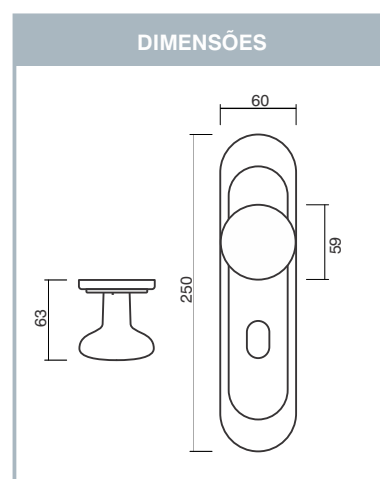


MAC500



MAC500-E1E1

acabamento CROMADO escovado



MAC500-A1I1

acabamento CROMADO



MAC500-B1I1

acabamento ÔNIX



MAC500-A2I1

acabamento OURO VELHO

Rosetas

INTERNO



BANHEIRO



EXTERNO



Acabamentos

acabamento CROMADO



acabamento CROMO ESCOVADO



acabamento ÔNIX



acabamento OURO VELHO

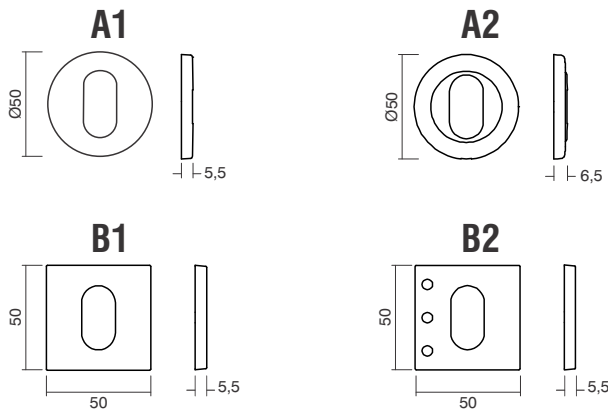


Dados Técnicos

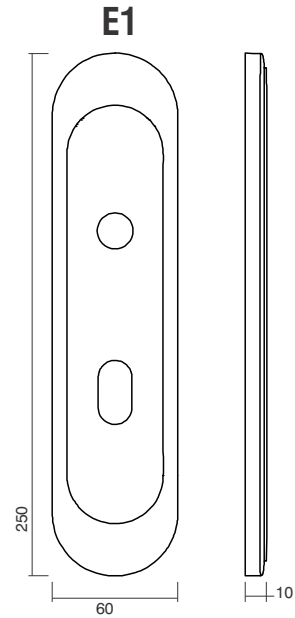
DESCRIÇÃO DO CÓDIGO DO PRODUTO

				MODELO DA MAÇANETA
				MODELO DA ROSETA OU ESPELHO
				APLICAÇÃO
				ACABAMENTO
MAC100	A1	B1	CROMADO	

MODELO DA ROSETA



MODELO DE ESPELHO



APLICAÇÃO

EXTERNO

Papais Smart 357
Lafonte 330 ST2-55



EXTERNO

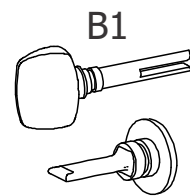
Cilindro Papais C400
IMAB 1000 E 3000



INTERNO



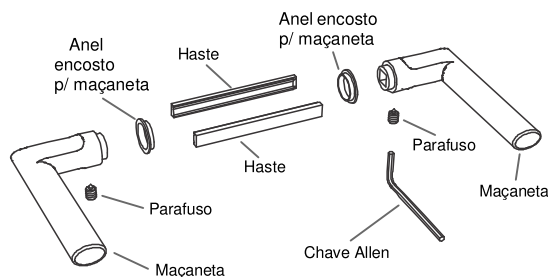
BANHEIRO



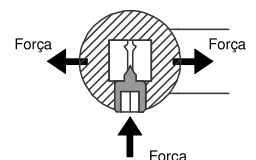
HASTE

- Instalação da Haste Bi-Partida
- Eixo fornecido pela Metalsinos adapta-se a porta de 23 a 50 mm

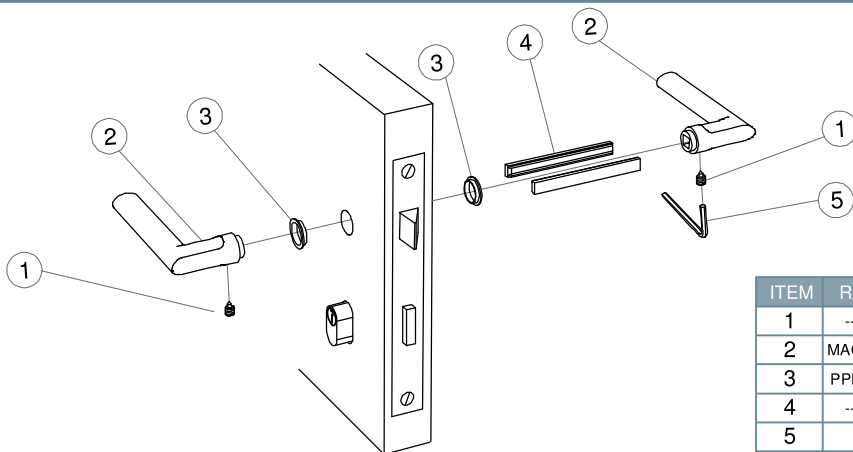
**CASOS ESPECIAIS
CONTATE-NOS**



Princípio do sistema de fixação da haste



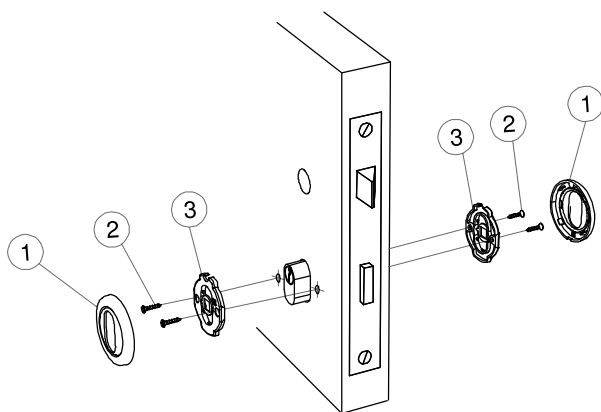
Montagem da maçaneta



Parafuso S/C M5
Maçaneta com rosca M5
Anel encosto p/ maçaneta
Ferro bipartido
Chave allen

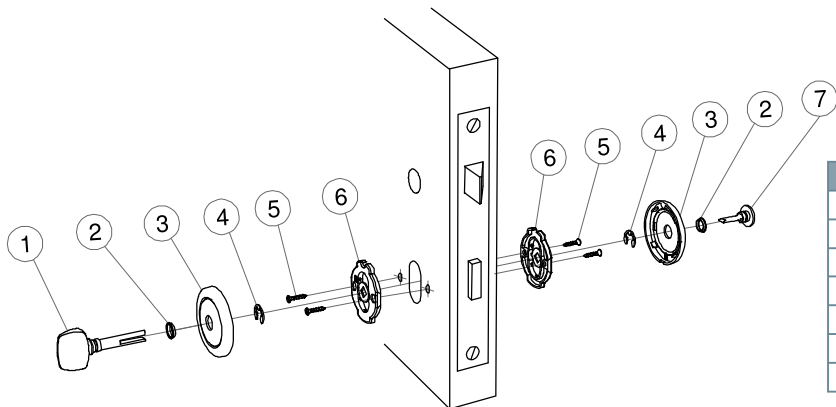
ITEM	REF.	DESCRIÇÃO	QUANT.
1	-----	Parafuso S/C M5	2
2	MACXXX	Maçaneta com rosca M5	1
3	PPM002	Anel encosto p/ maçaneta	2
4	-----	Ferro bipartido	2
5		Chave allen	1

Montagem da roseta



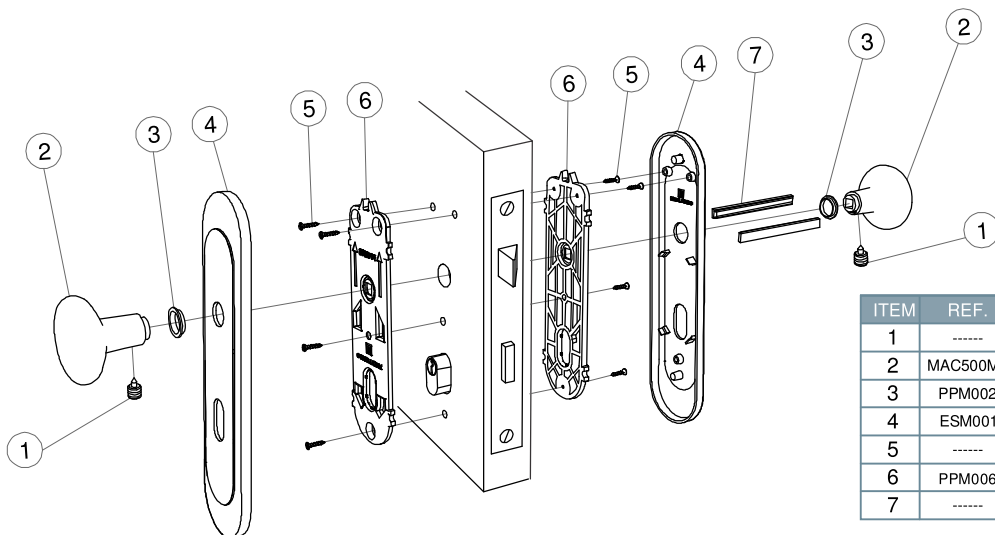
ITEM	REF.	DESCRIÇÃO	QUANT.
1		Roseta para maçaneta	2
2		Parafuso chip chato (3x10) - philips	4
3	PPM003	Suporte plástico para roseta maçaneta	2

Montagem da roseta para banheiro



ITEM	REF.	DESCRIÇÃO	QUANT.
1	CHT001	Chave para banheiro	1
2	PPM001	Arruela plástica para chaveta	2
3		Roseta para banheiro	2
4		Anel retenção eixo Ø7mm	2
5		Parafuso chip chato (3x10) - philips	4
6	PPM005	Suporte plástico para roseta de banheiro	2
7	CHT002	Chave auxiliar para banheiro	1

Montagem da maçaneta com haste bi-partida



ITEM	REF.	DESCRIÇÃO	QTDE
1	-----	Parafuso S/C fenda M5 x 14, torneado - Difer	1
2	MAC500M5	Maçaneta com rosca M5	1
3	PPM002	Anel encosto para maçaneta	2
4	ESM001	Espelho para porta Externa	2
5	-----	Parafuso chip chato (3.80x12)	8
6	PPM006	Suporte plástico para espelho	1
7	-----	Ferro bipartido	2

Vita



Vita



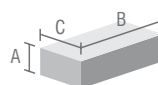
H0800BL

mm inches

366 / 500 A 14.41" / 19.68"
95 B 3.74"
30 C 1.18"

352 / 480 D 13.86" / 18.90"

Material: ZAMAC



D = entre furos
D = hole to hole
D = entre los centros

Vita



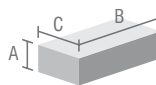
H0805BL

mm inches

366 / 500 A 14.41" / 19.68"
95 B 3.74"
30 C 1.18"

352 / 480 D 13.86" / 18.90"

Material: ZAMAC/STRASS



D = entre furos
D = hole to hole
D = entre los centros

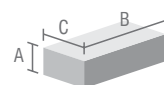
Vita



H3200BL

mm	inches
147 / 211 / 275 /	A 5.79" / 8.31" / 10.83" /
339 / 499	13.35" / 19.65"
82	B 3.23"
25	C 0.98"
128 / 192 / 256 /	D 5.04" / 7.56" / 10.08" /
320 / 480	12.60" / 18.90"

Material: ZAMAC



D = entre furos
D = hole to hole
D = entre los centros

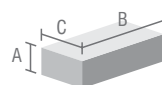
Vita



H3201BL

mm	inches
147 / 211 / 275 /	A 5.79" / 8.31" / 10.83" /
339 / 499	13.35" / 19.65"
82	B 3.23"
25	C 0.98"
128 / 192 / 256 /	D 5.04" / 7.56" / 10.08" /
320 / 480	12.60" / 18.90"

Material: ZAMAC/STRASS



D = entre furos
D = hole to hole
D = entre los centros

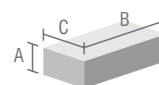
Vita



H6330BL

mm	inches
650 / 750 / 850 / 950 / 1050	A 25.59" / 29.53" / 33.46" / 37.40" / 41.34"
110	B 4.33"
45	C 1.77"
400 / 500 / 600 / 700 / 800	D 15.75" / 19.69" / 23.62" / 27.56" / 31.50"

Material: **ALUMÍNIO**



D = entre furos
D = hole to hole
D = entre los centros

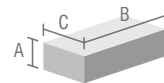
Vita



H6331BL

mm	inches
650 / 750 / 850 / 950 / 1050	A 25.59" / 29.53" / 33.46" / 37.40" / 41.34"
110	B 4.33"
45	C 1.77"
400 / 500 / 600 / 700 / 800	D 15.75" / 19.69" / 23.62" / 27.56" / 31.50"

Material: ALUMÍNIO/STRASS REDONDO



D = entre furos
D = hole to hole
D = entre los centros

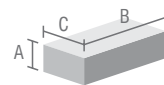
Vita



H6332BL

mm	inches
650 / 750 / 850 / 950 / 1050	A 25.59" / 29.53" / 33.46" / 37.40" / 41.34"
110	B 4.33"
45	C 1.77"
400 / 500 / 600 / 700 / 800	D 15.75" / 19.69" / 23.62" / 27.56" / 31.50"

Material: ALUMÍNIO/STRASS QUADRADO



D = entre furos
D = hole to hole
D = entre los centros

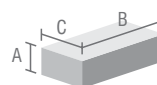
Vita



H6335BL

mm	inches
550 / 650 / 750 /	A 21.65" / 25.59" / 29.53" /
850 / 950	33.46" / 37.40"
120	B 4.72"
48	C 1.89"
400 / 500 / 600 /	D 15.75" / 19.69" / 23.62" /
700 / 800	27.56" / 31.50"

Material: **ALUMÍNIO**



D = entre furos
D = hole to hole
D = entre los centros

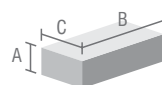
Vita



H6336BL

mm	inches
550 / 650 / 750 /	A 21.65" / 25.59" / 29.53" /
850 / 950	33.46" / 37.40"
120	B 4.72"
48	C 1.89"
400 / 500 / 600 /	D 15.75" / 19.69" / 23.62" /
700 / 800	27.56" / 31.50"

Material: **ALUMÍNIO/STRASS**



D = entre furos
D = hole to hole
D = entre los centros

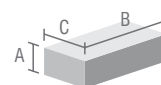
Vita



H6800BL

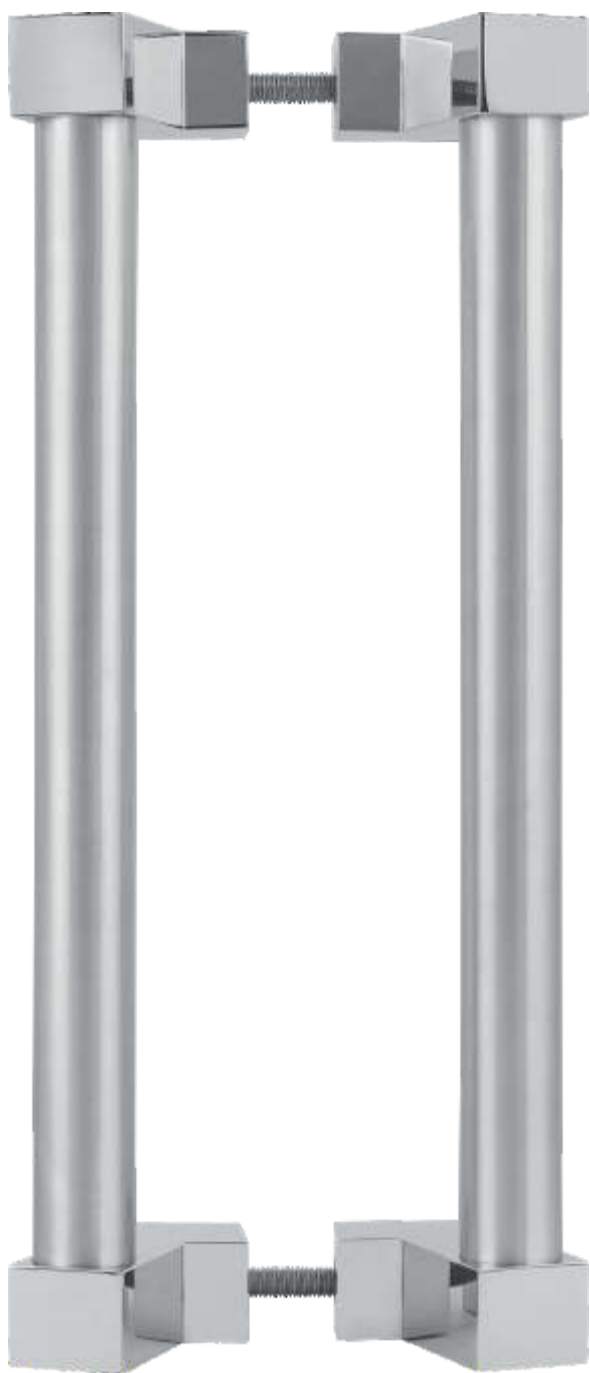
	mm	inches
450 / 550 / 650 / 750 /	A	17,72" / 21,65" / 25,59" / 29,53" /
850 / 950		33,46" / 37,40"
87	B	3.42"
30	C	1.18"
300 / 400 / 500 / 600 /	D	11.81" / 15.75" / 19.69" / 23.62" /
700 / 800		27.56" / 31.50"

Material: **ALUMÍNIO**



D = entre furos
D = hole to hole
D = entre los centros

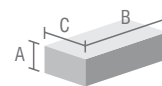
Vita



H6850BL

	mm	inches
328 / 428 / 528 / 628 /	A	12.91" / 16.85" / 20.79" / 24.72" /
728 / 828		28.66" / 32.60"
148	B	5.83"
72	C	2.83"
300 / 400 / 500 / 600 /	D	11.81" / 15.75" / 19.69" / 23.62" /
700 / 800		27.56" / 31.50"

Material: **ALUMÍNIO**



D = entre furos
D = hole to hole
D = entre los centros

Acabamentos



Latão Polido - Polished Brass - Laton Pulido



Aço Escovado - Brushed Steel - Acero Cepillado



Ônix Escovado - Brushed Onyx - Onix Cepillado



Cobre Velho Escovado - Ancient Brushed Copper - Cobre Envejecido Cepillado



Ouro Gold - Gold - Oro Dorado



Ouro Velho Claro - Light Ancient Gold - Oro Envejecido Claro



Cromado Escovado - Brushed Chrome - Cromo Cepillado



Cromado - Polished Chrome - Cromo Pulido Brillante



Escovado com Verniz - Brushed Coat - Cepillado Capa



Grafite Escovado - Light Brushed Onyx - Onix Claro Cepillado



Prata Velha - Ancient Silver - Plata Envejecida



Pintura Cromo Acetinado - Satin Chrome - Cromo Satinado



Titânio - Titanium - Titanio

Empresa



A Metalsinos possui mais de 25 anos de atuação na criação, desenvolvimento e produção de metais e plásticos para os mercados calçadista, moveleiro e de confecção. Localizada no município de Araricá - RS, seu parque industrial conta com duas filiais.

A empresa busca constantemente atualização sobre as novas tendências, fundamentando sua missão voltada para a moda. Para isso, investe em pesquisa, inovação e participa das principais feiras do setor. Consolidada no mercado, a Metalsinos atua com uma importante carteira de clientes no Brasil, fornecendo produtos metálicos e plásticos e expandindo sua participação nas exportações.

A metalúrgica é comprometida com o desenvolvimento de uma indústria sustentável. Busca intensamente soluções inteligentes para o tratamento de resíduos e implanta medidas que não impactam o ambiente. Envolvida com a preservação de nossos recursos naturais a Metalsinos investe em processos com utilização mínima de água e preocupa-se com o aproveitamento máximo dos recursos.

Located in the city of Araricá, southern Brazil, Metalsinos follows corporate management programs that contribute to its increasing production capacity. In the past 26 years, Metalsinos evolved along with a changing world and improved the development and manufacture of metal items for the shoe, furniture, and clothes industries.

A pioneer spirit and innovation are distinguishing characteristics of Metalsinos. Every finished part results from the expertise employed in every detail from creative thinking to production processing. To perform all this work, Metalsinos executes plans for the sustainable growth of its community, by promoting the development and progress of all its employees, suppliers, and customers.

The company's commitment to the environment led to the creation of natural resource preservation programs. The company also boasts an atmospheric emission treatment system, a water residue treatment station, and has implemented a solid residue separation program according to environmental legislation. As a result of all this, Metalsinos is positioned for major achievements in the future. Our solid ties with domestic customers and the growth of exports represent new challenges and achievements for a company whose utmost value is innovation.

Metalsinos, situada en la ciudad de Araricá, sigue programas de gestión de empresas que contribuyen a la capacidad de producción. En los últimos 26 años, Metalsinos ha evolucionado con el mundo que va cambiando, mejorando el desarrollo y fabricando artículos de metal para el calzado, los muebles y la industria del vestir.

Metalsinos se ha distinguido por su espíritu pionero e innovador. Cada pieza acabada es el resultado de la experiencia empleada en cada detalle, por el pensamiento creativo en el proceso de producción. Para llevar a cabo todo este trabajo, Metalsinos ejecuta planes para el crecimiento constante de su comunidad, promocionado el desarrollo y el progreso de todos sus empleados, proveedores y clientes.

El compromiso de la empresa con el medio ambiente condujo a la creación de programas de conservación de recursos naturales. La compañía también cuenta con una estación de tratamiento de aguas residuales de acuerdo a la legislación ambiental. Como resultado de todo esto, Metalsinos está posicionada para grandes logros en el futuro. Nuestras relaciones sólidas con los clientes nacionales y el crecimiento de las exportaciones representan nuevos retos y logros de una empresa cuyo máximo valor es la innovación.



METALSINOS

METALSINOS INDÚSTRIA COMÉRCIO E REPRESENTAÇÕES LTDA.

Rs239, nº 3130 · Araricá · RS · Brasil · CEP 93.880-000

Fone +55 51 3560.1185 · Fax +55 51 3560.1243

home@metalsinos.com.br · www.metalsinos.com.br